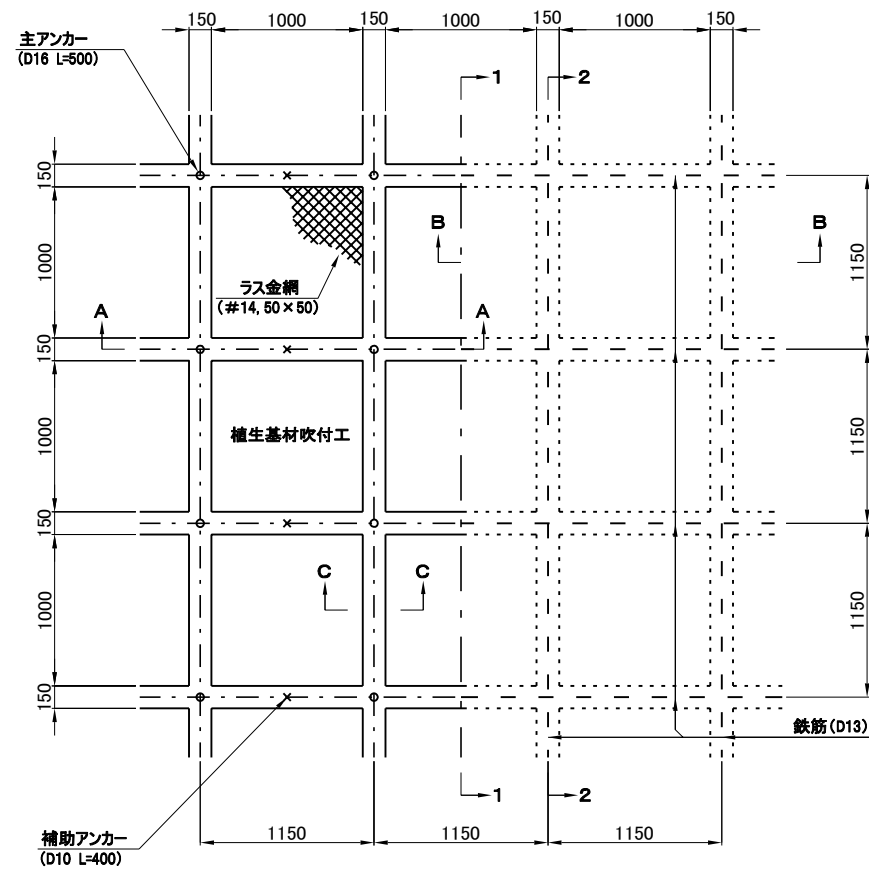
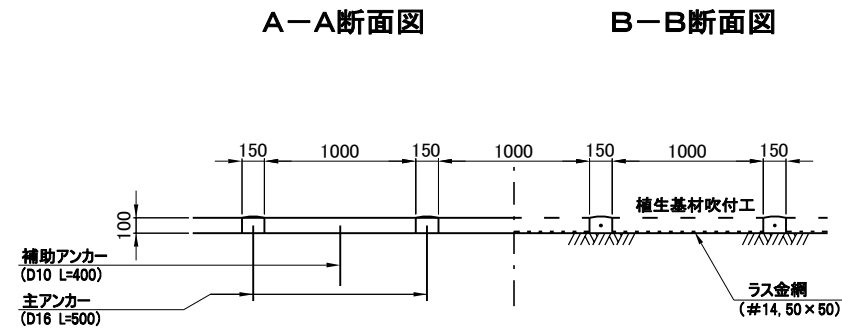


かんたん法枠工法(現場打吹付枠工)
Aタイプ(1150×1150)

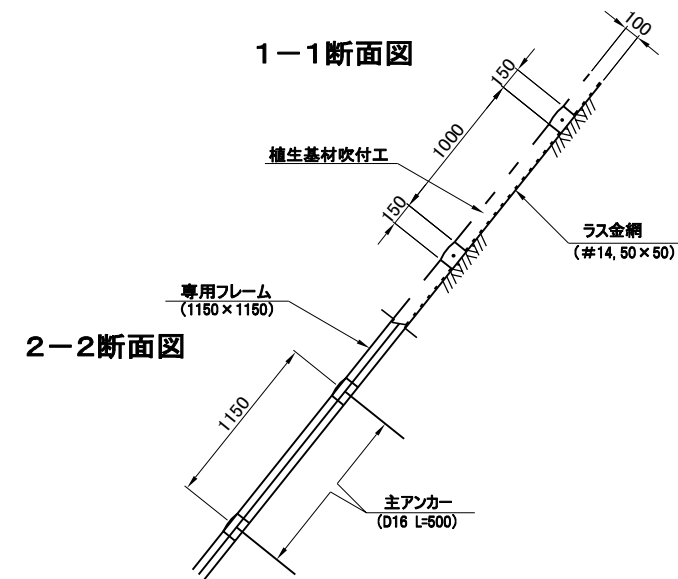
詳細図 S=1:25



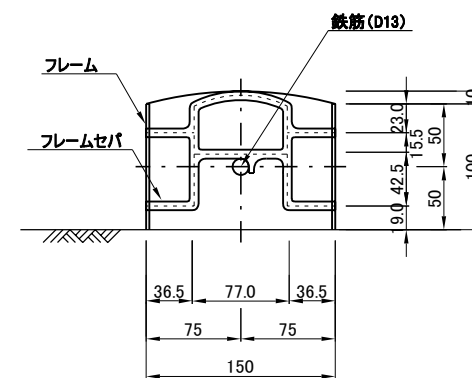
- 主アンカー D16 L=500
- × 補助アンカー D10 L=400

- ※ 吹付モルタルの設計基準強度 $\sigma_{ck} = 18\text{N/mm}^2$
- ※ 鉄筋 SD345

標準断面図 S=1:25



C-C断面図 S=1:3



※) モルタル吹付時に真中天端部で1cm程度盛上げ、丸みをもたせて仕上げる