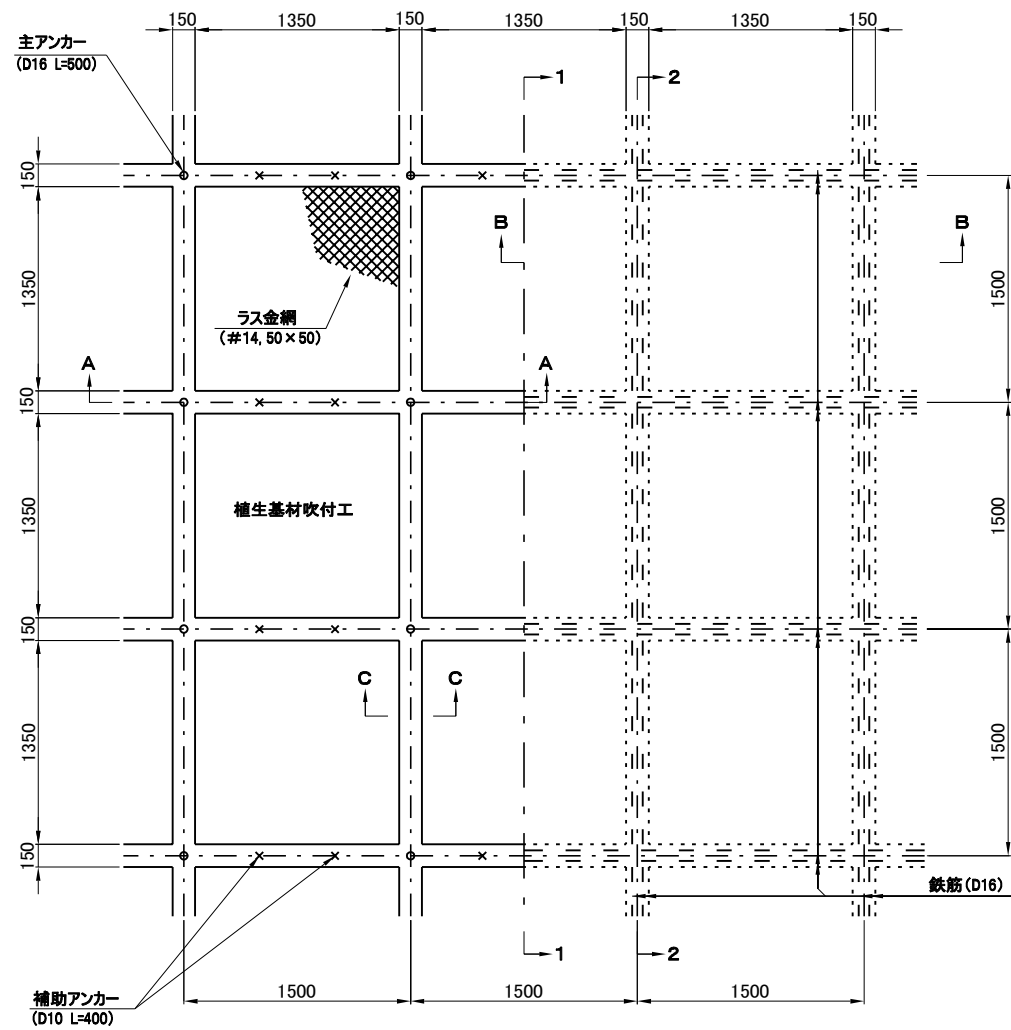
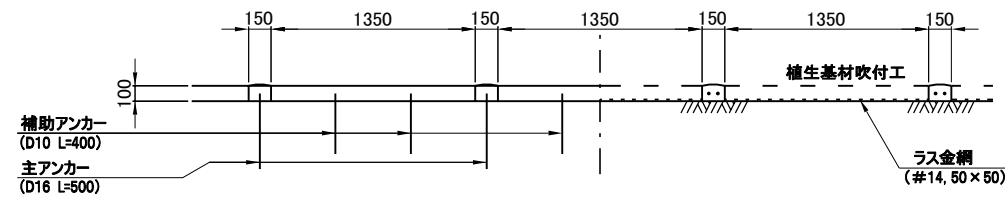


かんたん法枠工法(現場打吹付枠工)
Bタイプ(1500×1500)

詳細図 S=1:25

A-A断面図

B-B断面図

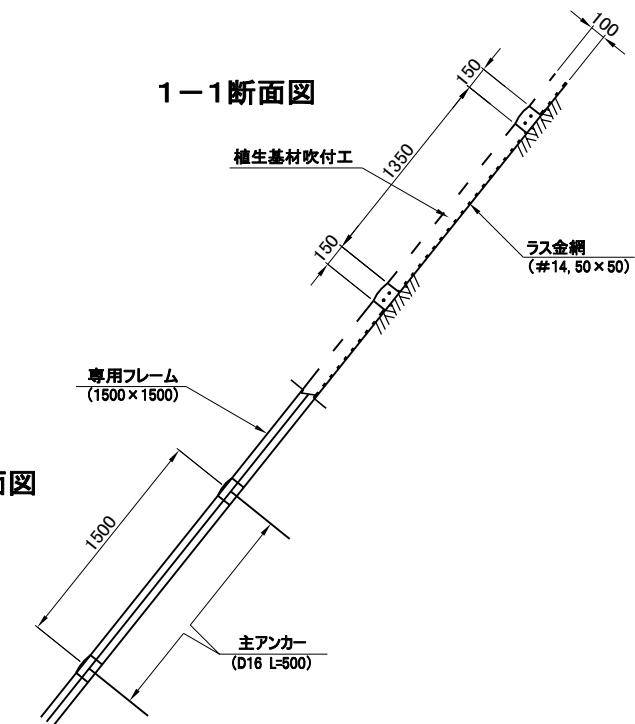


- 主アンカー D16 L=500
- × 補助アンカー D10 L=400

※ 吹付モルタルの設計基準強度
 $\sigma_{ck} = 18\text{N/mm}^2$
※ 鉄筋 SD345

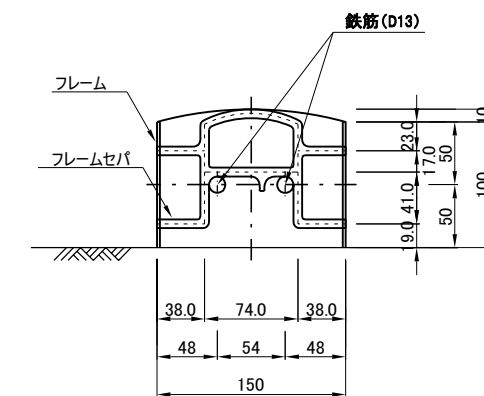
標準断面図 S=1:25

1-1断面図



2-2断面図

C-C断面図 S=1:3



※)モルタル吹付時に真中天端部で1cm程度盛上げ、丸みをもたせて仕上げる