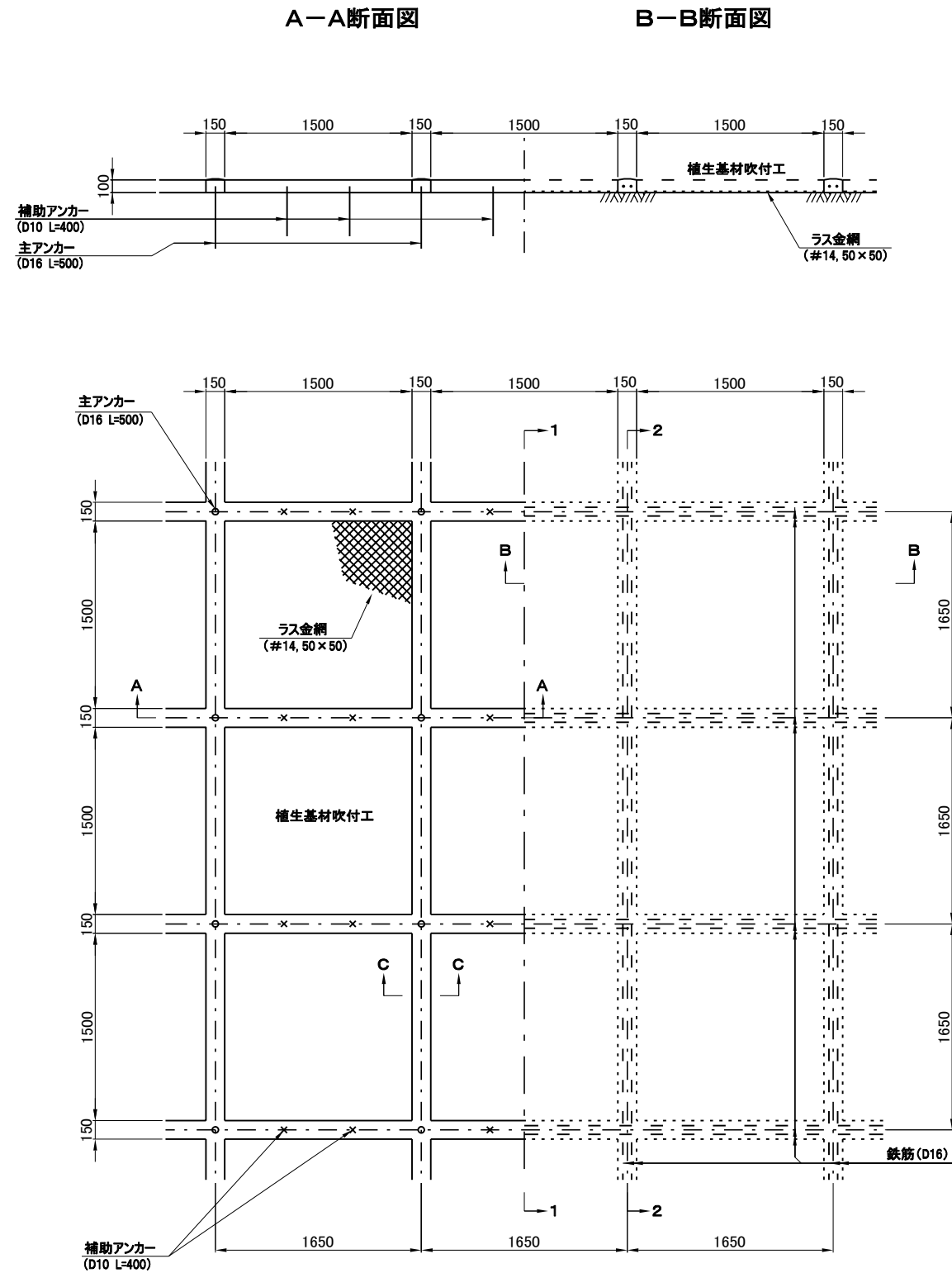


かんたん法枠工法(現場打吹付枠工)  
Cタイプ(1650×1650)

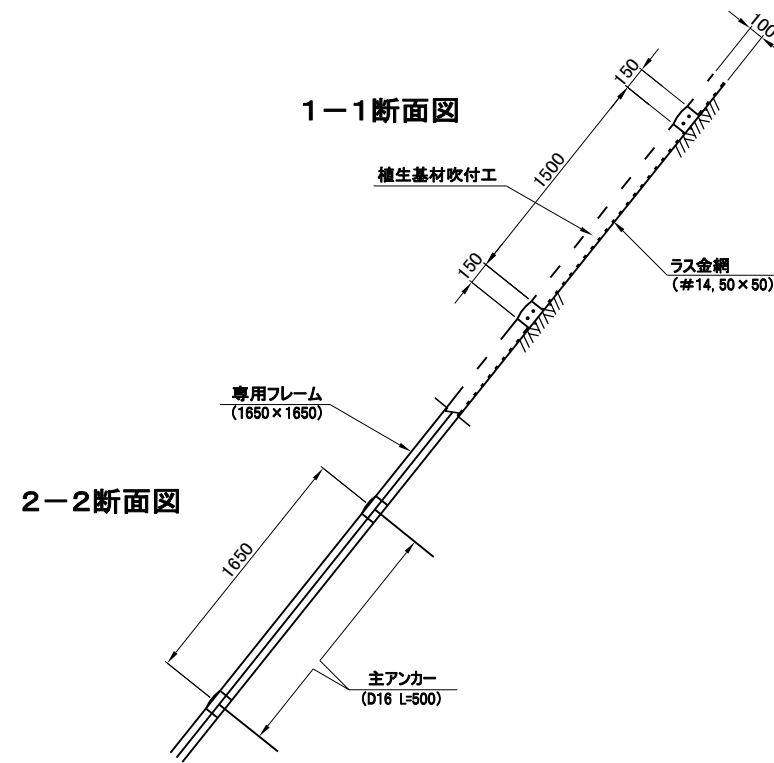
詳細図 S=1:25



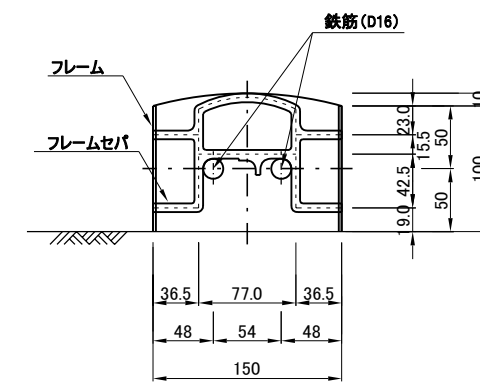
○ 主アンカー D16 L=500  
× 補助アンカー D10 L=400

※ 吹付モルタルの設計基準強度  
 $\sigma_{ck} = 18 \text{ N/mm}^2$   
※ 鉄筋 SD345

標準断面図 S=1:25



C-C断面図 S=1:3



※) モルタル吹付時に真中天端部で1cm程度盛上げ、丸みもたせて仕上げる